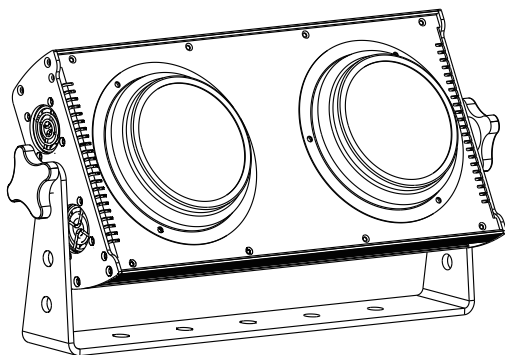


---

# iLIGHTING

## IL-COB-LED BLINDER

### Руководство пользователя



# 1. Перед началом

## Состав коробки:

- 1 x Прибор
- 1 x Кабель питания с разъемом
- 1 x Руководство пользователя

## Инструкции по распаковке

Незамедлительно после получения прибора аккуратно откройте картонную коробку; проверьте содержимое, чтобы убедиться, что все детали на месте и в рабочем состоянии. Если какие-либо детали окажутся поврежденными при транспортировке или на самой коробке имеются признаки неправильного обращения, незамедлительно сообщите об этом отправителю. Сохраните картонную коробку и все упаковочные материалы. Если прибор нужно будет возвращать на фабрику производителя, он должен быть возвращен в оригинальной упаковке или транспортировочном кофре.

## Питание

Это устройство оснащено источником питания с автоматическим переключением режимов работы, который может работать в широком диапазоне входного напряжения. Единственное, что необходимо сделать перед включением устройства, - это убедиться, что подаваемое вами сетевое напряжение находится в пределах допустимого диапазона напряжений. Этот прибор рассчитан на напряжение от 100 до 240 В перем. тока частотой 50-60 Гц. Каждый прибор подключается к разъему "POWER IN" и "POWER OUT" на приборе или с использованием водонепроницаемого шнура питания. Пожалуйста, убедитесь, что разъем и кабель затянуты при подключении прибора, чтобы предотвратить утечку питания из-за попадания воды в разъем.



Помогите сохранить окружающую среду! Убедитесь, что данное изделие подлежит вторичной переработке по истечении срока его службы. Ваш поставщик может предоставить подробную информацию о местных мерах по утилизации продукции.

## Инструкции по безопасности



### **ВНИМАНИЕ!**

Пожалуйста, внимательно прочтите данное руководство, оно содержит важную информацию об установке, использовании и техническом обслуживании данного прибора.

Следующие символы используются для обозначения важной информации по технике безопасности на приборе и в данном руководстве:



#### **ОПАСНО!**

Угроза безопасности.  
Риск серьезной травмы или смерти.



#### **ОПАСНО!**

Высокое напряжение. Риск смерти или поражения электрическим током



#### **ВНИМАНИЕ!**

Риск возникновения пожара



#### **ВНИМАНИЕ!**

Световое излучение светодиодов. Риск повреждения глаз.



#### **ВНИМАНИЕ!**

Обратитесь к руководству пользователя

- Этот прибор имеет класс защиты I, поэтому он должен быть надежно заземлен. А подключение питания должно осуществляться квалифицированным персоналом.
- Убедитесь, что рабочее напряжение не выше и не ниже номинального значения.
- Убедитесь, что кабель не поврежден и не порван острыми предметами.
- Прибор должен быть выключен в режиме ожидания или перед очисткой.
- Вытаскивать кабель из розетки нужно только взявшись за вилку.
- Пожалуйста, будьте аккуратны при установке прибора. Никогда не прикасайтесь к оголенному кабелю, иначе это может привести к смертельному поражению электрическим током.
- Пожалуйста, используйте подходящий и безопасный кабель для подключения прибора.
- Пожалуйста, никогда не переделывайте прибор, мы не даем гарантии в случае возникновения неисправностей и повреждений, вызванных демонтажем, ремонтом или переделкой людьми, не имеющими соответствующей квалификации.
- Максимальная температура окружающей среды 40°C. Не используйте прибор при температуре выше указанной.
- Никогда не подключайте прибор к диммерной стойке.

# 2. ВВЕДЕНИЕ

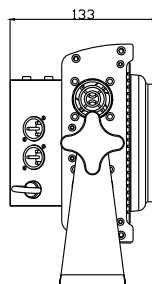
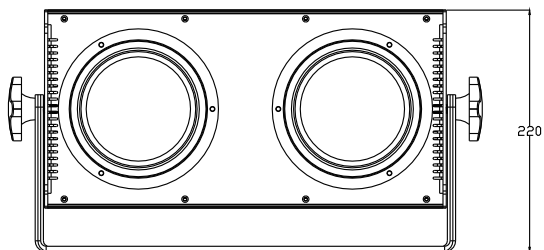
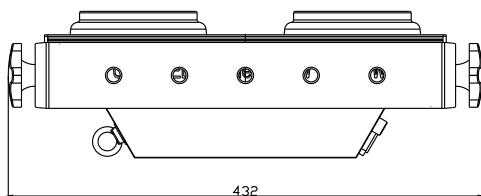
## Технические характеристики

- Питание: 100~240 В перем.тока 50-60 Гц
- Мощность: 200 Вт
- Количество светодиодов: 2 COB-светодиода X 100 Вт (белые)
- LED: 2800 мА
- Цветовая температура: 3200 К
- CRI: Ra>90
- Угол раскрытия луча: 70°
- Для использования внутри помещений
- Размер прибора: 432 x 133 x 220 мм
- Вес нетто: 4.4 кг

## Особенности

- Режим работы: DMX-512, Master-Slave
- Яркие большие COB-светодиоды для получения ярких цветов
- Индивидуальное управление пикселями для маппинга
- Количество каналов: 1 / 3 / 7
- COL: Dimmer
- COL.S: Dimmer, white 1, white 2, Strobe
- STAGE: Dimmer, white 1,white 2,strobe, auto, auto speed, ID

## Обзор прибора

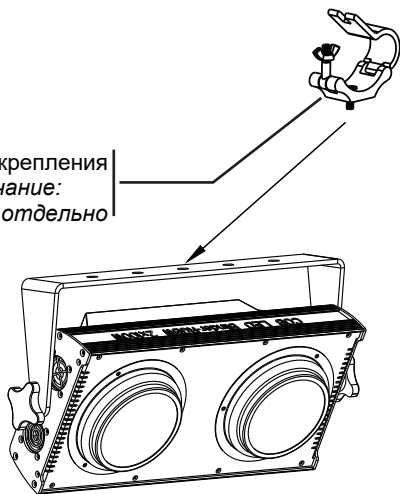


# 3. УСТАНОВКА

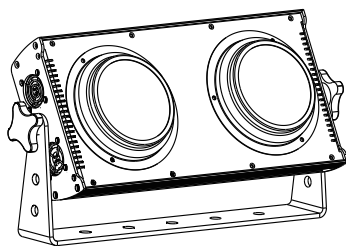
## Требования к установке

- Этот прибор можно использовать в самых разных ситуациях, можно подвешивать или ставить на пол.
- Если вы подвешиваете прибор, пожалуйста, выполните следующие действия.
- Пожалуйста, выберите подходящее место для установки или подвешивания прибора. При подвешивании необходимо использовать специальную струбцину и винт и убедиться, что вес прибора находится в пределах допустимого.
- Пожалуйста, убедитесь, что в радиусе 0,5 м от прибора нет никаких легковоспламеняющихся предметов.
- Установку должен осуществлять профессиональный специалист; любая неправильная установка может привести к травмам или повреждению оборудования.
- Перекройте доступ под рабочей зоной и используйте подходящую и устойчивую платформу при установке или обслуживании прибора.

Струбцина крепления  
Примечание:  
продается отдельно

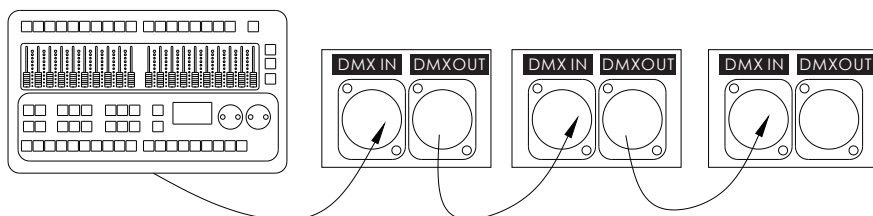


Страховочный трос  
Примечание: трос должен  
быть закреплен через  
вентиляционный канал  
радиатора.



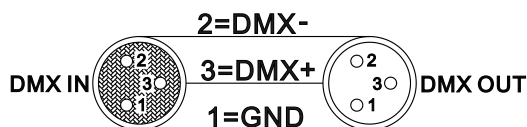
## Подключение кабеля DMX для передачи данных

1. Пожалуйста, используйте провод для управления приборами, особенно при использовании контроллера DMX-512. Подключите 3-пиновый разъем (male) к 3-пиновому выходу DMX (female) первого прибора.
2. Подсоедините конец кабеля, идущего от первого прибора с 3-пиновым разъемом (male), к входному разъему следующего прибора с 3-пиновым разъемом (female). Затем приступайте к подключению от выхода, как указано выше, ко входу следующего устройства и так далее.
3. К этому прибору можно последовательно подключать множество других приборов без использования усилителя сигнала; сигнал не будет ослабевать.



### СХЕМА ПРЕОБРАЗОВАНИЯ 3-ПИНОВОГО РАЗЪЕМА В 5-ПИНОВЫЙ

**ВНИМАНИЕ!** Если вы используете контроллер с 5-пиновым выходным разъемом DMX, вам потребуется использовать переходник с 5-пинового на 3-пиновый.

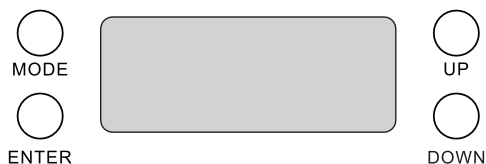


### СХЕМА ПРЕОБРАЗОВАНИЯ 3-ПИНОВОГО РАЗЪЕМА В 5-ПИНОВЫЙ

Проводник	3-пин выход (female)	5-пин вход (male)
Земля/Экран	Пин 1	Пин 1
Данные (-)	Пин 2	Пин 2
Данные (+)	Пин 3	Пин 3
Не используется		Не используется
Не используется		Не используется

# 4. ИНСТРУКЦИИ ПО РАБОТЕ

## Функции панели управления



Для облегчения проверки сигнала - дисплей мигает, когда прибор не получает никаких команд

КЛАВИША	ФУНКЦИЯ
MODE	Выход из текущего меню или функции
UP	Перемещение вверх по списку меню и увеличение числового значения при использовании функции
DOWN	Перемещение вниз по списку меню и уменьшение числового значения при использовании функции
ENTER	Включение отображаемого в данный момент меню или установление выбранного в данный момент значения в выбранную функцию



ГЛАВНОЕ МЕНЮ	ПОДМЕНЮ	ВЫБОР	ОПИСАНИЕ
<b>DMX ADDRESS</b>		001~512CH	Установка стартового адреса DMX
<b>CONTROL MODE</b>	<b>Stage</b>	7CH	Выбор режима работы
	<b>COL</b>	1CH	
	<b>COL.S</b>	3	
<b>STATIC COLOR</b>	<b>Dimmer</b>	00~100	0~100%
	<b>white 1</b>	00~100	0~100%
	<b>white 2</b>	00~100	0~100%
	<b>Strobe</b>	shutter open	доступно 10 режимов работы строба
	<b>speed</b>	Speed(00-20)	Скорость строба (0-20 Гц)
<b>AUTO</b>	<b>AUTO(01-08)</b>	Speed(00-20)	Доступно 8 скоростей и авто-программ
<b>PERSONALITY</b>	<b>ID Address</b>	01-66	Назначение ID-адреса прибора
	<b>ID Switch</b>	ON~OFF	Включение или отключение ID
	<b>Dimmer Speed</b>	Fast	Быстрое диммирование с неограниченной скоростью
		Smooth	Плавное диммирование с ограниченной скоростью
<b>INFO</b>	<b>Version</b>	<b>VXXX</b>	Версия ПО для CPU
	<b>TEMP</b>	<b>XX °C</b>	Температура PCB
<b>FACTORY SET</b>		<b>LOAD</b>	Возврат всех настроек к заводским

---

## Режим управления Master/Slave

### 1 Настройки Master

Нажимайте MODE пока на дисплее не отобразится **【AUTO】**. Нажмите ENTER, выберите **AUTO 01-08** нажимая клавиши UP/DOWN.

Нажмите ENTER, затем нажмите MODE для выхода.

### 2 Настройки Slave

Нажимайте MODE, пока на дисплее не отобразится **【DMX ADDRESS】**.

## Режим управления DMX-512

### 1 Установка адреса

**DMXADDRESS** -- 001--512

Нажимайте MODE, пока на дисплее не отобразится **【DMX ADDRESS】**. Нажмите ENTER, нажимая клавиши UP/DOWN установите адрес с 001 по 512. Нажмите MODE для выхода.

### 3 Настройка режима работы каналов

**CONTROL MODE** -- 1/3/7 каналов

Нажимайте MODE, пока **CONTROL MODE** не отобразится на дисплее.

Нажмите клавишу ENTER, выберите адрес DMX используя клавиши UP/DOWN, Нажмите MODE для выхода.

# КАРТА КАНАЛОВ

## 1/3/7 каналов:

COL	COL.S	Stage	Значение	Описание
1、		1、	000 - 255	Dimmer (0-100%)
	1、	2、	000 - 255	white 1(0-100%)
	2、	3、	000 - 255	white 2(0-100%)
	3、	4、	0 - 19 Shutter closed 20 - 24 Shutter open 25 - 64 Strobe 1 (fast --slow) 65 - 69 Shutter open 70 - 84 Strobe 2: opening pulse (fast--slow) 85 - 89 Shutter open 90 - 104 Strobe 3: closing pulse (fast--slow) 105 - 109 Shutter open 110 - 124 Strobe 4: random strobe (fast--slow) 125 - 129 Shutter open 130 - 144 Strobe 5: random opening pulse (fast -- slow) 145 - 149 Shutter open 150 - 164 Strobe 6: random closing pulse (fast-- slow) 165 - 169 Shutter open 170 - 184 Strobe 7: burst pulse (fast--slow) 185 - 189 Shutter open 190 - 204 Strobe 8: random burst pulse (fast--slow) 205 - 209 Shutter open 210 - 224 Strobe 9: sine wave (fast --slow) 225 - 229 Shutter open 230 - 244 Strobe 10: sine wave pulse(fast --slow) 245 - 255 Shutter open	<b>Electronic shutter effect</b>
		5、	000~031 No Function 032~063 AUTO 1 064~095 AUTO 2 096~127 AUTO 3 128~159 AUTO 4 160~191 AUTO 5 192~223 AUTO 6 224~255 AUTO 7	
		6、	000~255	AUTO speed
		7、	000~255	ID address selection

## ВЫБОР АДРЕСА ID

ЗНАЧЕНИЕ	ФУНКЦИЯ	ЗНАЧЕНИЕ	ФУНКЦИЯ	ЗНАЧЕНИЕ	ФУНКЦИЯ
000~009	All Ids	212	ID23	235	ID46
010~019	ID1	213	ID24	236	ID47
020~029	ID2	214	ID25	237	ID48
030~039	ID3	215	ID26	238	ID49
040~049	ID4	216	ID27	239	ID50
050~059	ID5	217	ID28	240	ID51
060~069	ID6	218	ID29	241	ID52
070~079	ID7	219	ID30	242	ID53
080~089	ID8	220	ID31	243	ID54
090~099	ID9	221	ID32	244	ID55
100~109	ID10	222	ID33	245	ID56
110~119	ID11	223	ID34	246	ID57
120~129	ID12	224	ID35	247	ID58
130~139	ID13	225	ID36	248	ID59
140~149	ID14	226	ID37	249	ID60
150~159	ID15	227	ID38	250	ID61
160~169	ID16	228	ID39	251	ID62
170~179	ID17	229	ID40	252	ID63
180~189	ID18	230	ID41	253	ID64
190~199	ID19	231	ID42	254	ID65
200~209	ID20	232	ID43	255	ID66
210	ID21	233	ID44		
211	ID22	234	Id45		

---

# Инструкции адреса ID

## 1. Настройки адреса ID

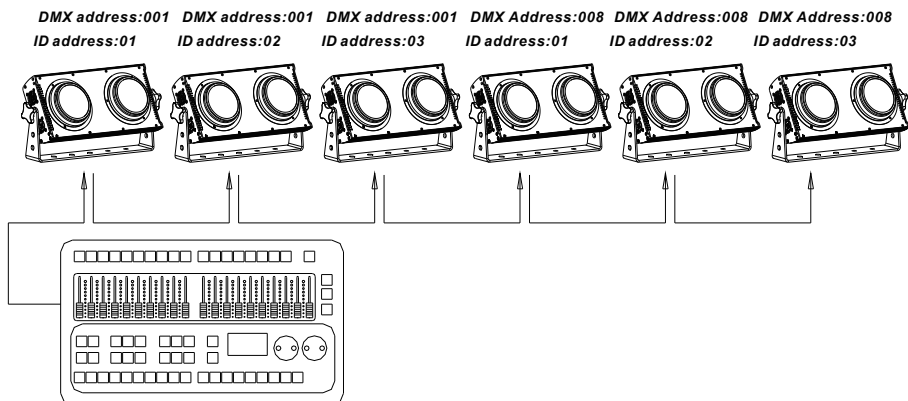
- 1 Нажимайте **MODE** пока **ID** не отобразится на экране.
- 2 Нажмите **ENTER**, уменьшите или увеличьте значение ID от 01 до 66, используя клавиши **UP/DOWN**.
- 3 Нажмите **MODE** для выхода.

## 2. Включение или отключение ID

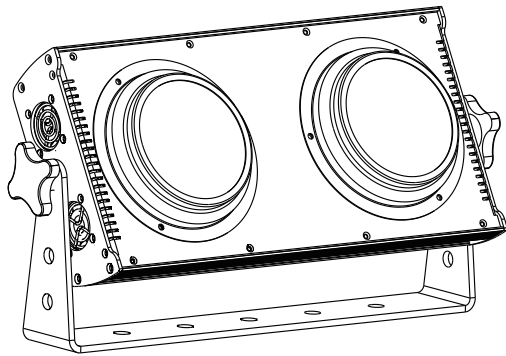
**PERSONALITY -- ID SWITCH -- ON-OFF**

- 1 Нажимайте **MODE** пока **PERSONALITY** не отобразится на дисплее.
- 2 Нажмите **ENTER**, нажимайте клавиши **UP/DOWN** пока **ID SWITCH** не отобразится на дисплее.
- 3 Нажмите **ENTER**, включите или отключите адресацию ID нажимая клавиши **UP/DOWN**.
- 4 Нажмите **MODE** для выхода.

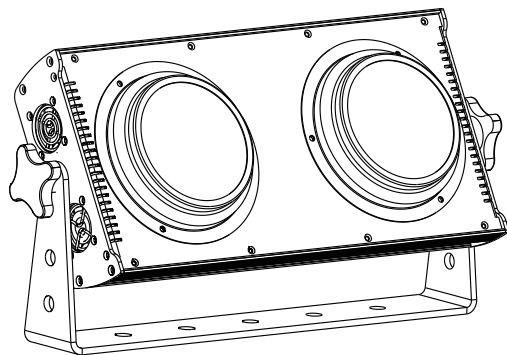
Для каждого адреса DMX пользователи могут установить 66 отдельных ID адресов. ID адресация это вторая функция в режиме DMX-512. В режиме управления DMX-512 пользователь может одновременно управлять индивидуальным DMX-адресом всех приборов, а также может управлять приборами, которые имеют отдельный ID-адрес в независимом DMX-512.



Выберите **7** каналов на панели управления прибора (Пожалуйста, сверьтесь с картой каналов DMX-512). На рисунке выше показана простая схема подключения трех приборов, каждый со своим адресом. Если на все три прибора установить DMX-адрес: 001, ими можно будет управлять одновременно. При использовании режима 7 каналов выберите номер канала 020-029 и ID-адрес=02, контроллер сможет управлять вторым прибором индивидуально. При использовании режима 7 каналов выберите номер канала 000-010 и ID-адрес=00, все приборы будут работать совместно по одному и тому же адресу DMX.



# ●●●● iLIGHTING



Компания Image Show

Адрес: Москва, ул. Бибиревская д.8 к.1

оф.307 Email: [info@image-show.ru](mailto:info@image-show.ru)

Тел.: +74992903217

Сайт: [www.image-show.ru](http://www.image-show.ru)



Произведено в КНР